

BAHAN KECEMERLANGAN 2016

PT3

BK 5

**KEMAHIRAN HIDUP BERSEPADU
PERDAGANGAN DAN KEUSAHAWANAN**

Nama :.....

Kelas :.....

DIBIYAI OLEH KERAJAAN NEGERI TERENGGANU

BAHAGIAN A

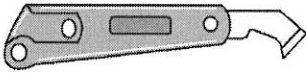

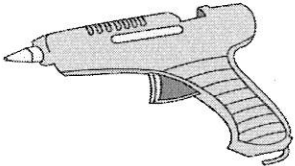
(60 markah)

Jawab semua soalan

1. Maklumat berikut menunjukkan alatan tangan dalam penghasilan projek rekabentuk.

P	Rivetter
Q	Pisau pemotong perspek
R	Hot glue gun

Padankan nama alat tangan dengan gambar rajah berikut dengan menulis P, Q dan R pada petak yang disediakan.

(3 markah)

2. Tandakan(✓) bagi padanan bahan kemasan dan pelarut yang **betul** dan (X) bagi yang **salah** pada petak yang disediakan.


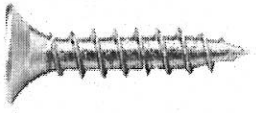
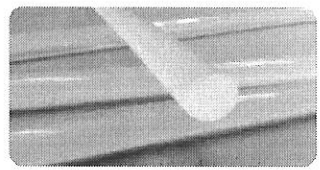
Bahan kemasan	Pelarut	Ruang jawapan
Cat licau	Turpentin	
Syelek	Thinner	
Varnis	Spirit metil	

(3 markah)

- 3 Maklumat berikut menunjukkan jenis cantuman dalam penghasilan projek reka bentuk.

X	Cantuman kekal
Z	Cantuman sementara

Padankan jenis cantuman dengan jenis pengikat pada gambarajah berikut dengan menulis X atau Z pada petak yang disediakan.

(3 markah)

- 4 Tandakan (✓) bagi kaedah membuat kemas yang betul dan (X) bagi yang salah pada petak yang disediakan.

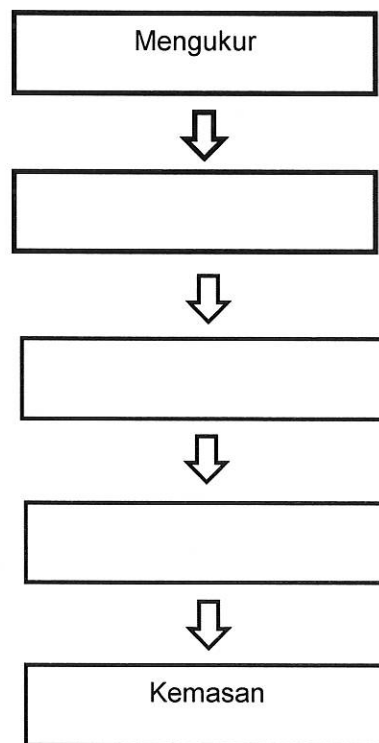
Balut kertas las dengan bongkah kayu untuk memudahkan kerja mengelas.	
Tepung penyumbat digunakan untuk memberikan kemas yang berkilat.	
Pengikis digunakan untuk membuang cat lama dan tanda-tanda mengelupas.	

(3 markah)

- 5 Maklumat berikut menunjukkan langkah dalam pembinaan projek reka bentuk.

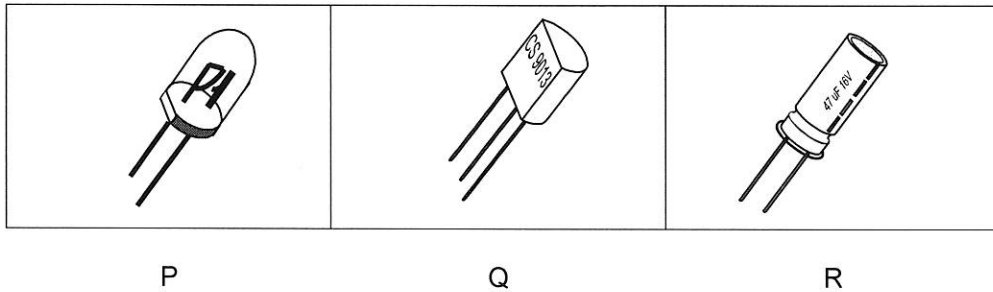
1	Menanda
2	Mencantum
3	Memotong

Lengkapkan carta alir berikut dengan menulis 1, 2 dan 3 pada petak yang disediakan.



(3 markah)

6 Rajah menunjukkan komponen elektronik



Padankan komponen berikut dengan simbol di bawah dengan menulis P,Q,R pada petak yang disediakan.

(3markah)

7 Tandakan (✓) pada TIGA ciri yang terdapat pada buzzer piezo.

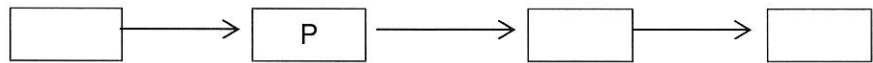
Nada yang nyaring	<input type="checkbox"/>
Nada yang rendah	<input type="checkbox"/>
Mempunyai kutub	<input type="checkbox"/>
Tidak mempunyai kutub	<input type="checkbox"/>
Voltan 1.5V-12V untuk berfungsi	<input type="checkbox"/>

Voltan 6V -12V untuk berfungsi □

(3markah)

- 8 Susun mengikut urutan yang betul langkah membaca dan menterjemah lukisan skematik kepada lukisan bergambar. Langkah **P** telah diberi.

P	Mengenalpasti kaedah sambungan antara sesuatu komponen
Q	Menyemak dan membandingkan lukisan bergambar dengan lukisan skematik
R	Menterjemahkan lukisan skematik kepada lukisan bergambar
S	Membaca lukisan skematik dan memastikan komponen yang terlibat



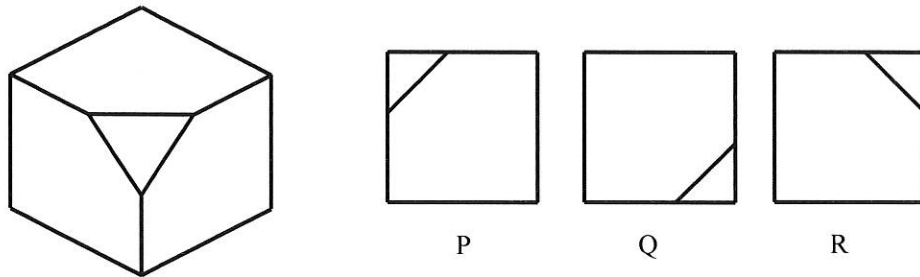
(3 markah)

- 9 Tandakan (✓) pada pernyataan yang betul dan (X) pada pernyataan yang salah pada kegunaan alatan tangan berikut.

Nama alatan	Fungsi alatan	✓/ X
Sesiku T	Melukis garisan mendatar dan menyangga sesiku set semasa melukis garisan menegak	
Jangka Tolok	Melukis bulatan dan garisan-garisan lengkung, membina pelbagai sudut	
Papan lukisan	Menetapkan kertas lukisan	

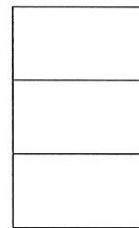
(3markah)

- 10 Rajah di bawah menunjukkan sebuah bongkah dan pandangan 2D yang dilabel dengan P, Q dan R.



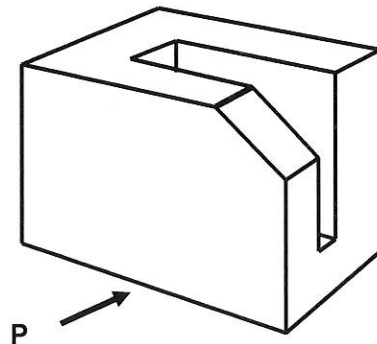
Berdasarkan rajah itu, pilih pandangan yang betul bagi pandangan berikut dengan menulis P, Q dan R pada petak yang disediakan.

- a. Pelan
- b. Pandangan hadapan
- c. Pandangan sisi

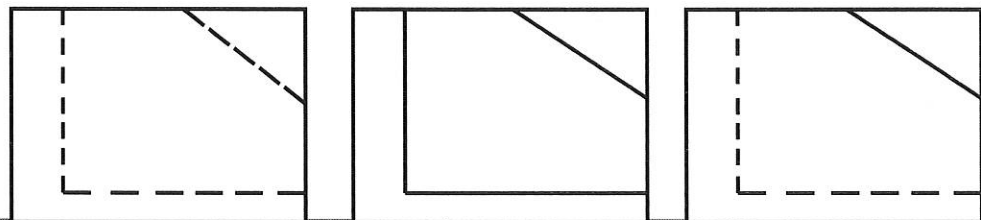


(3 markah)

- 11 Rajah berikut menunjukkan sebuah bongkah.



Tandakan (✓) bagi pandangan P yang betul dan (X) bagi yang salah pada petak yang disediakan.



(3markah)

- 12 Susun mengikut urutan yang betul langkah menyediakan jus tembikai dengan menulis **1, 2 dan 4** padaruangjawapan yang disediakan. Jawapan **3 dan 5** diberi.

Kisar tembikai dengan air	3
Cuci dan potong tembikai	
Campurkan dengan sirap dan kacang	
Sejukkan dan hidang	5
Sediakan sirap dan sejukkan	

(3markah)

- 13 Tandakan (√) bagi pengiraan kos bahan yang **betul** dan (X) bagi yang **salah** untuk menyediakan hidangan sarapan di dalam petak yang disediakan.

Butiran	Kuantiti	Kos (RM)
Serbuk kopi	50 gram	0.25
Gulahalus	100 gram	0.15
Roti sandwich	½ buku	1.00
Susu	500ml	1.75
Telur	1 biji	0.25
Mentega	50 gram	0.60
Timun	¼ biji	0.20
Tembikai	2 potong	1.20
Upah	-	3.00
Air	-	0.10
Elektrik	-	0.10

RM 8.60

RM 8.40

RM 5.40

(3markah)

14 Berikut adalah faktor penting dalam merancang menu.

P	Bilangan tetamu
Q	Kemudahan fizikal
R	Kepelbagaian

Padankan factor itu dengan menulis **P**, **Q** dan **R** berdasarkan penerangan yang dinyatakan pada ruang yang disediakan.

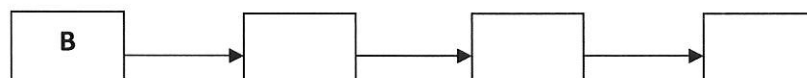
Penerangan	Jawapan
Mempunyai peralatan lengkap untuk memudahkan tugas memasak	
Menu yang dirancang mempunyai variasi kaedah memasak dan bahan	
Kuantiti makanan yang disediakan mencukupi	

(3 markah)

15 Berikut adalah langkah menyediakan medium memasu.

A	Gaul bahan-bahan medium hingga rata
B	Sediakan bahan-bahan medium memasu
C	Sukat bahan medium dengan baldi kecil
D	Tapis bahan medium secara berasingan

Susun mengikut urutan yang betul langkah menyediakan medium memasu dengan menulis **A**, **C** dan **D** pada ruang jawapan yang disediakan. Jawapan **B** diberi.



(3markah)

16 Tandakan (✓) bagi ciri tanaman yang memerlukan pemasuan semula

Pasu retak dan pecah

Pokok berbunga kecil

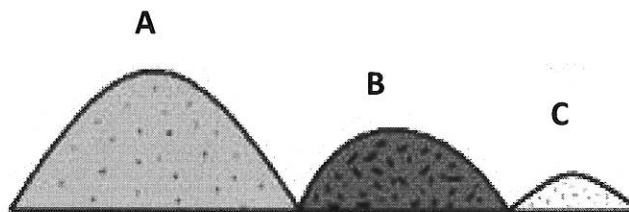
Akar terkeluar dari lubang saliran

Medium padat

Pokok layu

(3 markah)

17 Rajah di bawah menunjukkan bahan yang digunakan dalam medium pemasuan.



Lengkapkan jadual berikut dengan menulis A , B dan C dalam ruang yang telah disediakan.

Pasir sungai	Tanah loam	Bahan organik

(3markah)

18 Maklumat berikut merupakan bidang kegiatan dalam keusahawanan.

Ekstraktif	Pereka fesyen	Pemborong
A	B	C

Padankan maklumat di atas dengan menulis A, B dan C di ruangan yang disediakan

Bidang Pemasaran

Bidang Perkhidmatan

Bidang Pengeluaran

(3markah)

19 Maklumat di bawah menunjukkan agensi kerajaan yang membantu usahawan

A	MPOB
B	MARA
C	MIDF

Padankan agensi kerajaan dengan peranan berikut dengan menulis A, B dan C pada petak yang disediakan.

Menjalankan kajian dan penyelidikan

Memberikan pinjaman kewangan

Menyediakan kemudahan prasarana

(3markah)

20 Tandakan (✓) bagi ciri usahawan yang betul dan (X) bagi yang salah pada petak yang disediakan.

Berusaha merekaipata dan mengubahsuaikan produk serta perkhidmatan baru yang lebih bernilai

Membeli ,menjual barang serta perkhidmatan untuk mendapatkan keuntungan

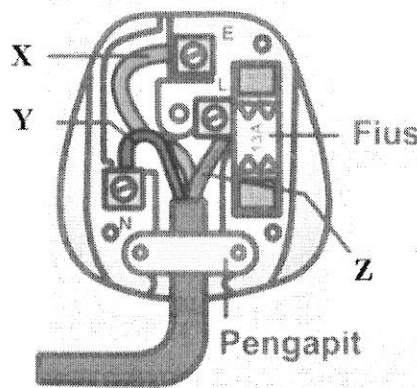
Sanggup menghadapi risiko yang besar

(3markah)

BAHAGIAN B

(40 Markah)

21 Rajah berikut menunjukkan hasil pendawaian plag 3 pin 13 ampere.



Berdasarkan rajah itu

(a) Huraikan langkah untuk proses membuat pendawaian plag itu.

.....

.....

.....

.....

.....

.....

.....

.....

.....

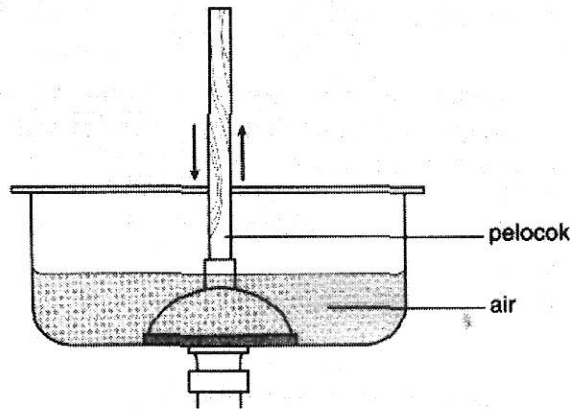
(7 markah)

(b) Nyatakan warna wayar bagi :

- i X :
- ii. Y :
- iii. Z:

(3 markah)

22 Rajah di bawah menunjukkan satu masalah yang sering berlaku pada sink di dapur.



Berdasarkan Rajah di atas,

(a) Apakah masalah yang timbul ?

.....
(1 markah)

(b) Nyatakan tiga jenis perangkap yang biasa di pasang pada sink.

- i.
- ii.
- iii.

(3 markah)

(c) i. Apakah fungsi perangkap?

.....
(1 markah)

ii. Jelaskan langkah-langkah bagi penyelenggaraan perangkap jenis S bagi menyelesaikan masalah tersebut.

.....

.....
.....
.....
.....
.....
.....
.....
.....
.....

(5 markah)

23 Petikan berikut berkaitan dengan masalah yang dihadapi oleh seorang pengguna

Budin mendapat perkhidmatan gunting rambut di sebuah kedai gunting rambut. Selepas pulang ke rumah, Budin mendapati rambutnya tidak digunting dengan kemas. Dia pergi berjumpa dengan pemilik kedai gunting rambut tersebut tetapi pemilik itu tidak mahu bertanggungjawab

Berdasarkan petikan di atas, jawab soalan berikut:

(a) Apakah jenis aduan yang boleh dibuat oleh Budin?

.....

(1 markah)

(b) Nyatakan dua hak pengguna yang boleh dituntut oleh Budin?

i)

ii)

(2 markah)

a. Berdasarkan jawapan dalam (a), nyatakan empat perkara yang perlu dilakukan oleh Budin sebelum membuat aduan tersebut.

- i)
- ii)
- iii).....
- iv).....

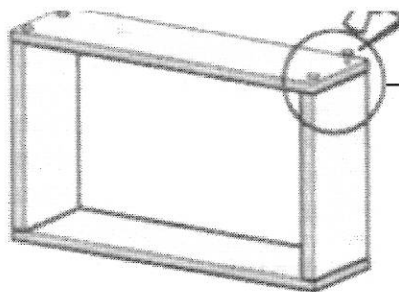
(4 markah)

(c) Pada pendapat anda, apakah tiga cara berkesan yang boleh diambil untuk meningkatkan kesedaran orang ramai terhadap orang ramai terhadap aspek kepenggunaan?

- i).....
- ii)
- iii)

(3 markah)

24 Rajah di bawah menunjukkan projek kerja kayu dan dua jenis pengikat.



Projek kerja kayu



Paku kepala rata



Skru kepala benam

Berdasarkan rajah di atas ;

a. Pilih dan tentukan pengikat yang manakah **paling sesuai** digunakan untuk mencantum bahagian A.

.....

(1markah)

b. Terangkan alasan pemilihan jawapan anda di (a) dengan membuat perbandingan antara kedua-dua pengikat itu.

.....
.....
.....
.....
.....
.....
.....

(6 markah)

- c. Namakan **tiga** jenis pengikat dalam kerja kayu selain daripada yang dinyatakan di atas.

.....
.....
.....

(3markah)

~~~ SOALAN TAMAT ~~~